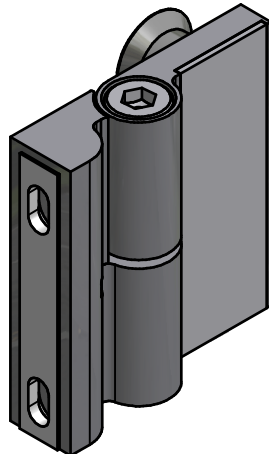
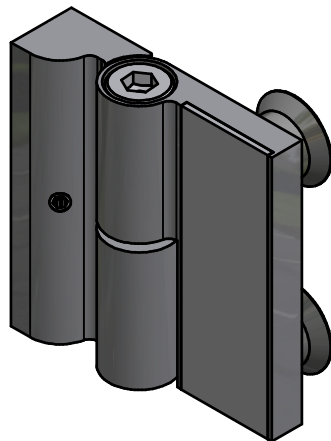
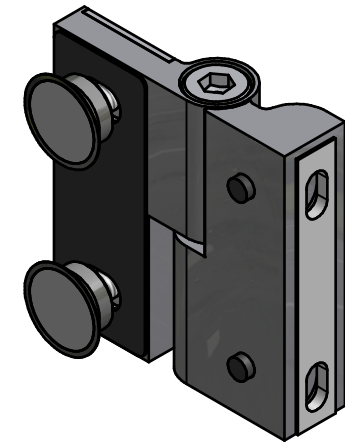
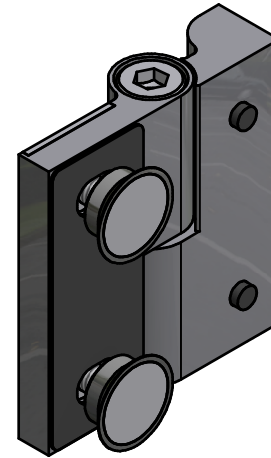


Musterzeichnung!
Maße nicht individuell übertragbar!



				Hebendes Band, Glas-Wand	
		Datum	Name	ETG	
		16.04.2010	Kevin Kreyer	Edelstahl Trifft Glas	
		Kontriert		HTB,ETG,Wand	
		Norm		1	
				A3	
Status	Änderungen	Datum	Name		