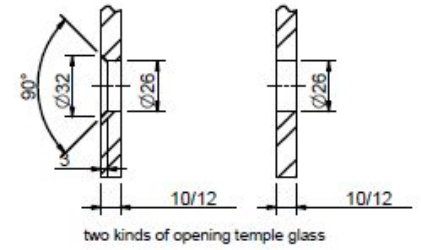
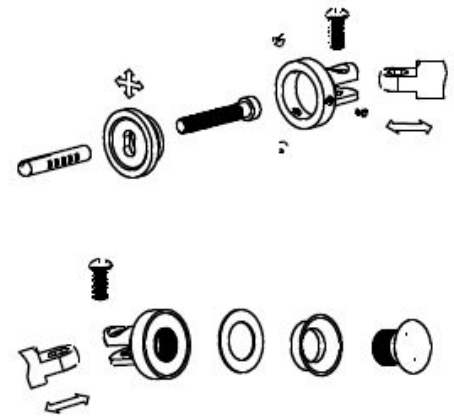
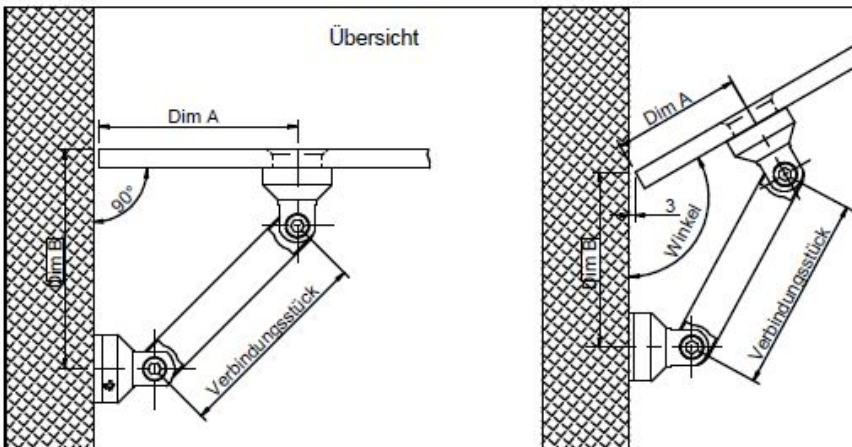


8000A-2



two kinds of opening temple glass



Größe des Verbindungsstück und Winkel: ( Dim. in mm für Glasstärke 10mm.  
Andere Glasstärken müssen ausgeglichen werden. )

Winkel	Länge des Verbindungsstück in mm
	52,5
	Maß A/B
90°	66,8/75,6
95°	62/71,7
100°	57,6/68,1
105°	53,5/65
110°	49,6/62,2
115°	46,4/59,7
120°	42,4/57,6
125°	38,9/55,8
130°	35,4/54,3
135°	31,9/53,1

