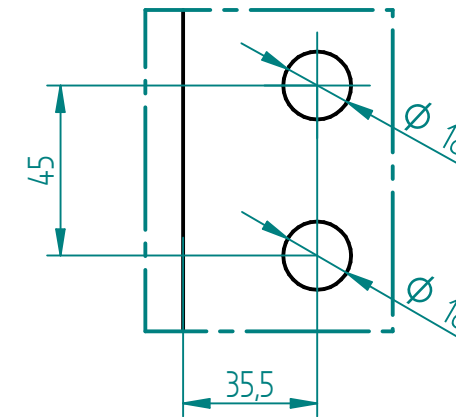
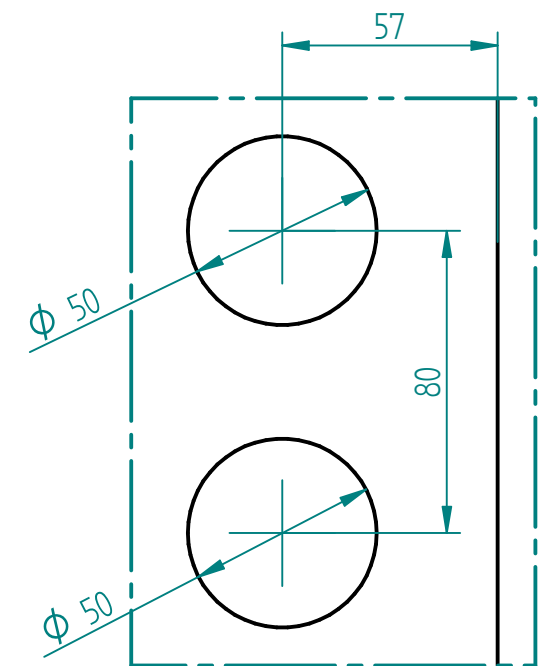



EINZELHEIT A
1:2



EINZELHEIT B
1:2



	NAME	DATE		
gezeichnet	Technik	14.01.2016		
geprüft				
Oberfl. Beschläge			Kunde:	
Stückzahl				
Glasart	ESG		SIZE	Benennung: Türglas Office 959 x 2097
Glasstärke	8		A3	REV
Kanten	poliert		FILE NAME: Tuer_Glas_Office_959x2097.dft	
Oberfläche Glas	Klarglas		SCALE: M 1:10	WEIGHT: