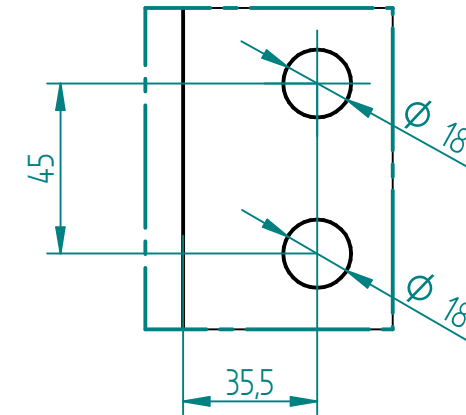
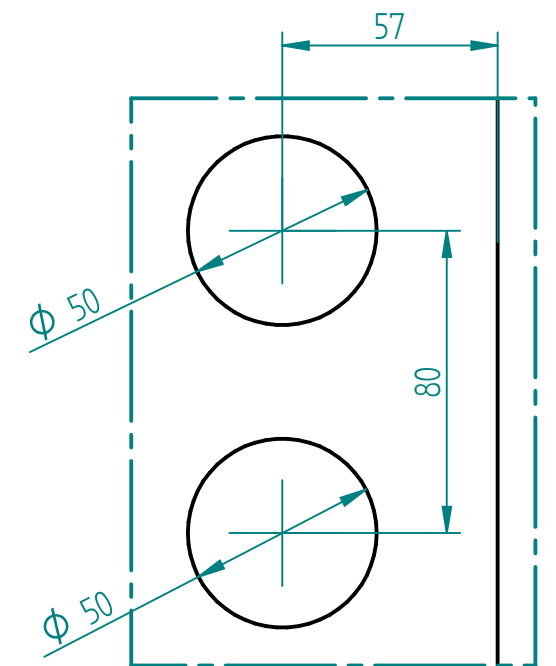



EINZELHEIT A
1:2



EINZELHEIT B
1:2



	NAME	DATE			
gezeichnet	Technik	14.01.2016			
geprüft					
Oberfl. Beschläge					
Stückzahl					
Glasart	ESG		SIZE	Benennung:	REV
Glasstärke	8		A3	Türglas Office 834 x 2097	
Kanten	poliert		FILE NAME: Tuer_Glas_Office_834x2097.dft		
Oberfläche Glas	Klarglas		SCALE: M 1:10	WEIGHT:	