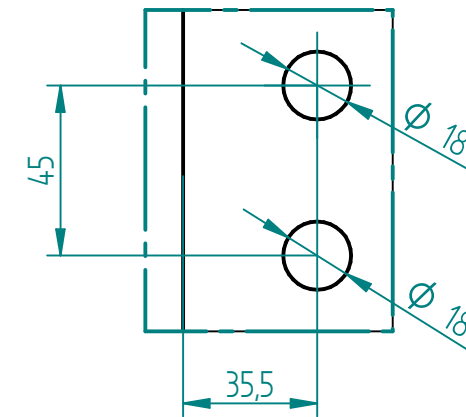


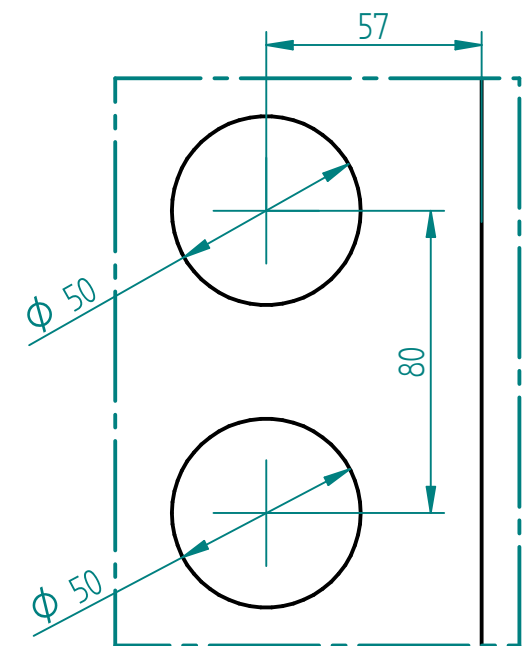
EINZELHEIT A


1:2



EINZELHEIT B

1:2



	NAME	DATE		
gezeichnet	Technik	14.01.2016		
geprüft				
Oberfl. Beschläge				
Stückzahl				
Glasart	ESG		SIZE	Benennung: Türglas Office 834 x 1972
Glasstärke	8		A3	REV
Kanten	poliert		FILE NAME: Tuer_Glas_Office_834x1972.dft	
Oberfläche Glas	Klarglas		SCALE: M 1:10	WEIGHT: