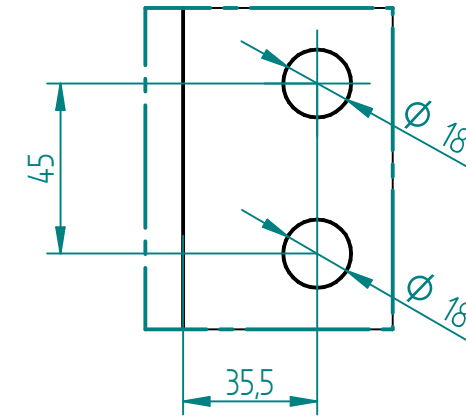
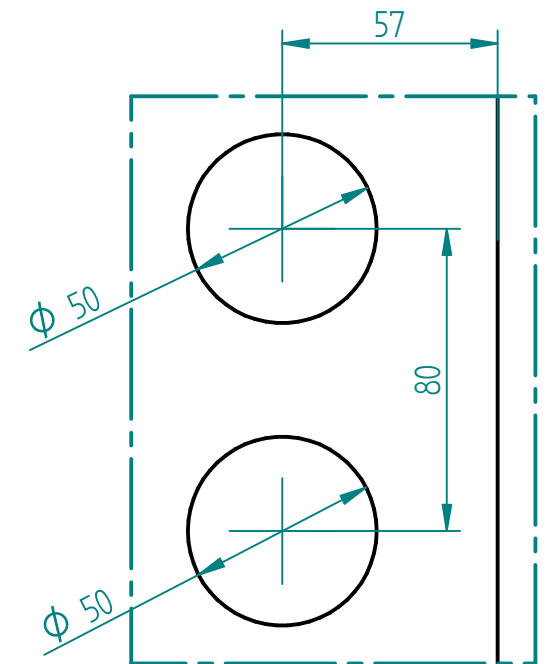


EINZELHEIT A
1:2



EINZELHEIT B
1:2



| | NAME | DATE | | |
|-------------------|----------|------------|---|--------------------------------------|
| gezeichnet | Technik | 14.01.2016 | Glasprofi24 <small>Produktions- und Vertriebsgesellschaft mbH</small> | |
| geprüft | | | | |
| Oberfl. Beschläge | | | Kunde: | |
| Stückzahl | | | | |
| Glasart | ESG | | SIZE | Benennung: Türglas Office 709 x 2097 |
| Glasstärke | 8 | | A3 | REV |
| Kanten | poliert | | FILE NAME: Tuer_Glas_Office_709x2097.dft | |
| Oberfläche Glas | Klarglas | | SCALE: M 1:10 | WEIGHT: |