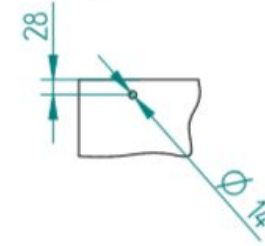
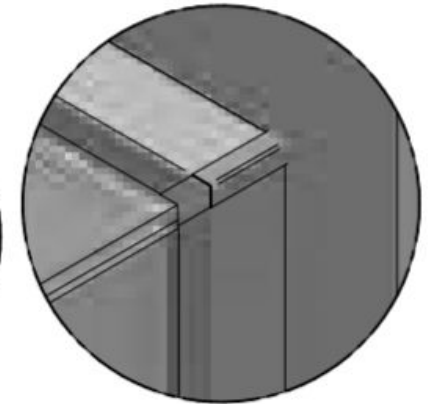
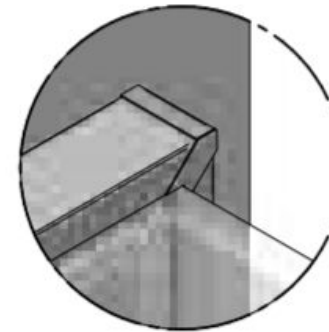


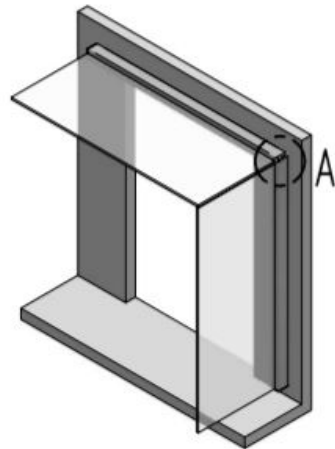
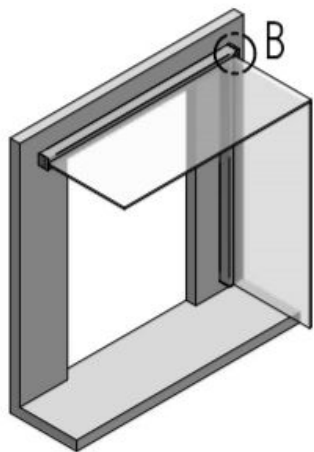
Abstand Glasbohrung von der Hinterkante des Glases



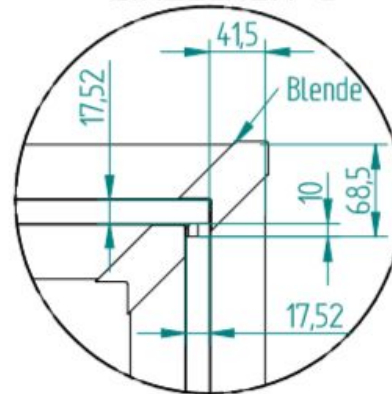
EINZELHEIT B



EINZELHEIT A



EINZELHEIT C



Metalleigenschaften		Stückzahl	1	Version	Kupfer-Platzierung (nicht gelten für Glasart) DN ISO 2768-4	ETG
Material	Aluminium					
Oberfläche	Edelstahlloptik					
Glas Eigenschaften						
Glasart	Sentry Glas					
Glasstärke	2x8 / 152 SGP-Folie					
Kanten	poliert					
Glas	Klarglas					
Beschichtung	-					
Sonstiges	-					
		Kunde / Auftragsnummern		Benennung		
				Duravento		
				FILE NAME: Beispiel_Duravento_2x8_eckig.dft		
		Blatt	A3	Maßstab	1:10	Bearbeiten
				Technik		Zeichnung: dat um
						08.05.2019