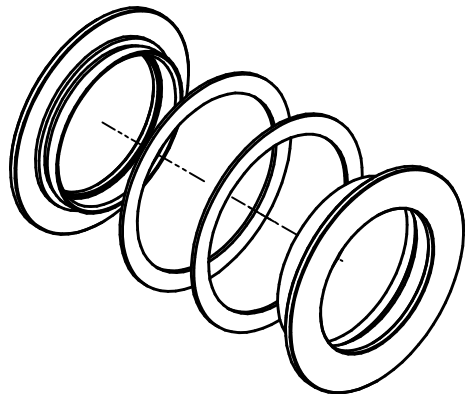


Schnitt C-C



empfohlene Glasbohrung: $\phi 52\text{mm}$

Materialeigenschaften			Version:	Allgemeintoleranzen: (gelten nicht für Gläser) DIN ISO 2768-vL	
Material:	Edelstahl		-		
Oberfläche:		Blatt A4	Maßstab: 1:1	Bearbeiter: michael.roehr	Zeichnungsdatum: 06.05.2019
geschliffen K240					
Glaseigenschaften		Bezeichnung:			
Glasart	ESG / VSG	Griffmuschel offen			
Glasstärke	10-10,76mm	Artikel-Nummer:			
		8600-A600-0000			