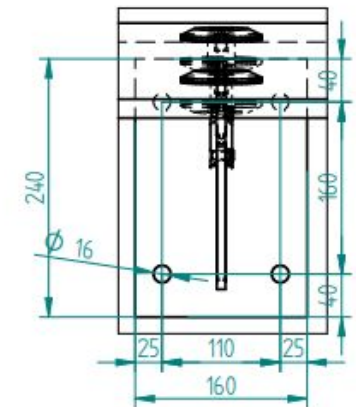


EINZELHEIT A  
1:5



Für Ihre Glasplanung: Maximal zulässiges Stützraster der Glasaufbauten für rechteckige Raster mit nachgewiesener Resttragkraft nach DIN 18008

Tellerdurchmesser	Minimale Glas-dicke für TVG in mm	Stützweite in mm Richtung 1	Stützweite in mm Richtung 2
70	2x6	900	750
70	2x8	1100	750
70	2x10	1400	1000

**Bitte beachten Sie für den maximalen Abstand zwischen den Schwerträgern die Glasplanungstabelle unten links.**

Metalleigenschaften		Stückzahl	1	Version:	-	Allgemeinstoleranzen gelten nicht für Glaser! DIN ISO 2768-VL	ETG EDELSTAHL TRIFFT GLAS
Material:	1.4301 (V2A)						
Oberfläche:	geschliffen K240	Blatt	A3	Maßstab:		Bearbeiter:	Technik
Gleaseigenschaften:		Kunde / Auftragsnummer:		ETG		Zeichnungsdatum:	
Glasart:	VSG aus TVG					17.09.2018	
Glasstärke:						Benennung:	
Kanten:						8800C-12-14	
Glas:							
Beschichtung:	-						
Sonstiges:	-						