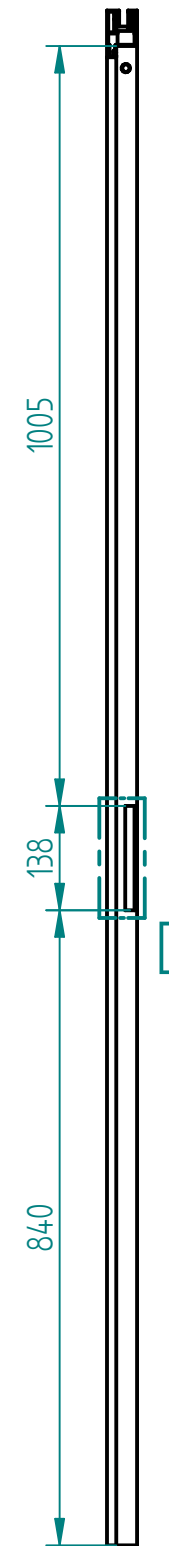
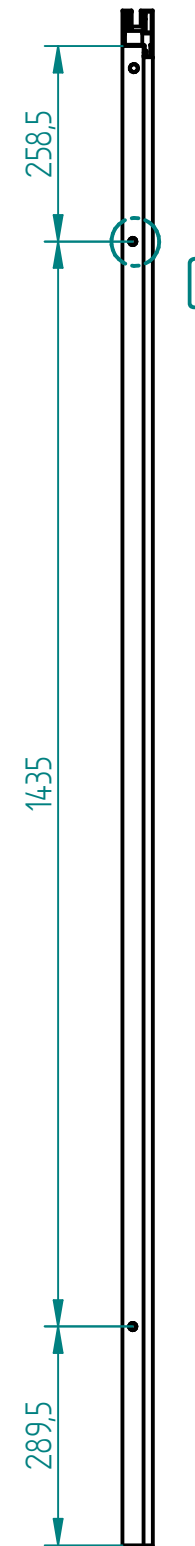
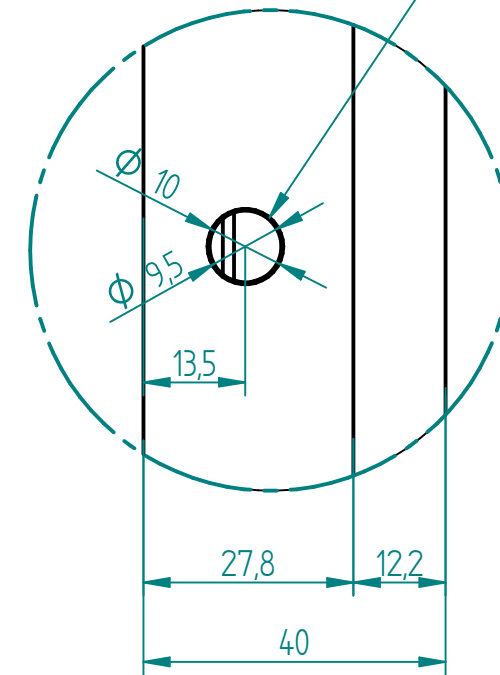


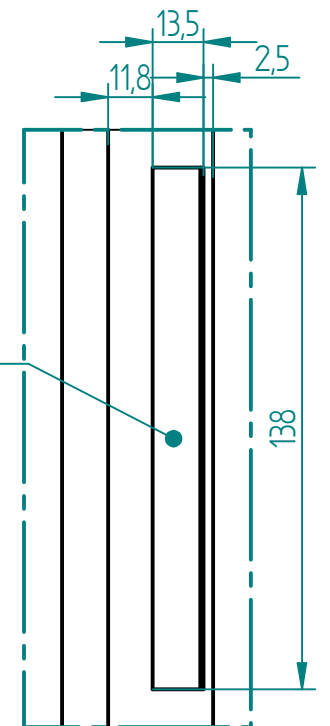
Schnitt A-A Schnitt B-B



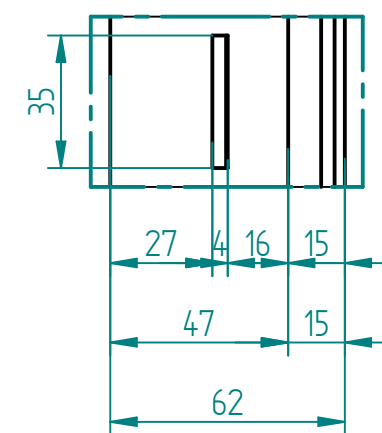
EINZELHEIT C
1:1




EINZELHEIT D
1:2



EINZELHEIT E
1:2



	NAME	DATE		
gezeichnet	Technik	14.01.2016		
geprüft			Stückzahl	
Oberfl. Beschläge	K240		SIZE Benennung:	
Glasart			A3	Türzarge DIN-Links 709 x 1972
Glasstärke			FILE NAME: Türzarge_DIN-L_709x1972.dft	
Kanten			SCALE: M 1:10 WEIGHT:	
Oberfläche Glas			REV	