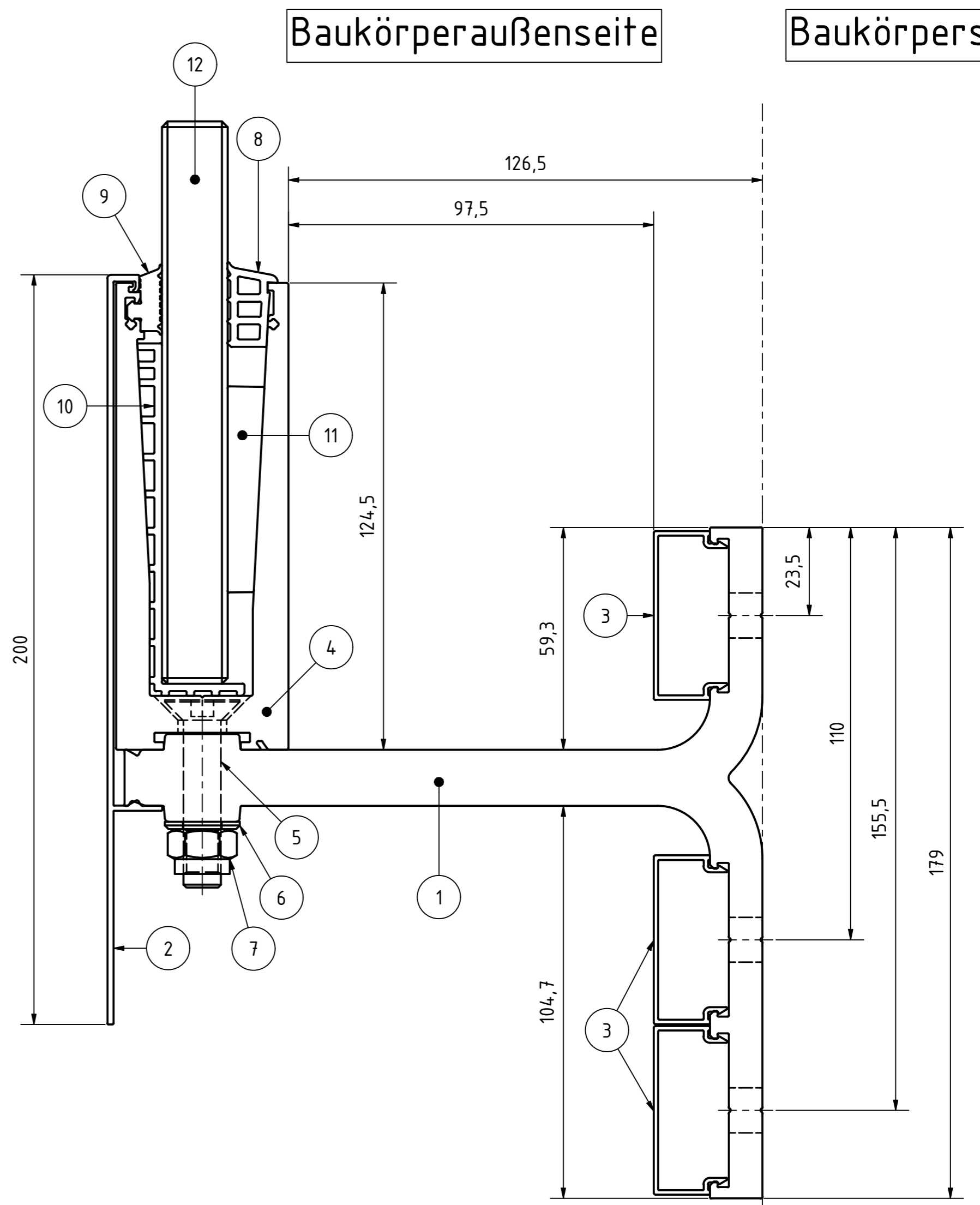
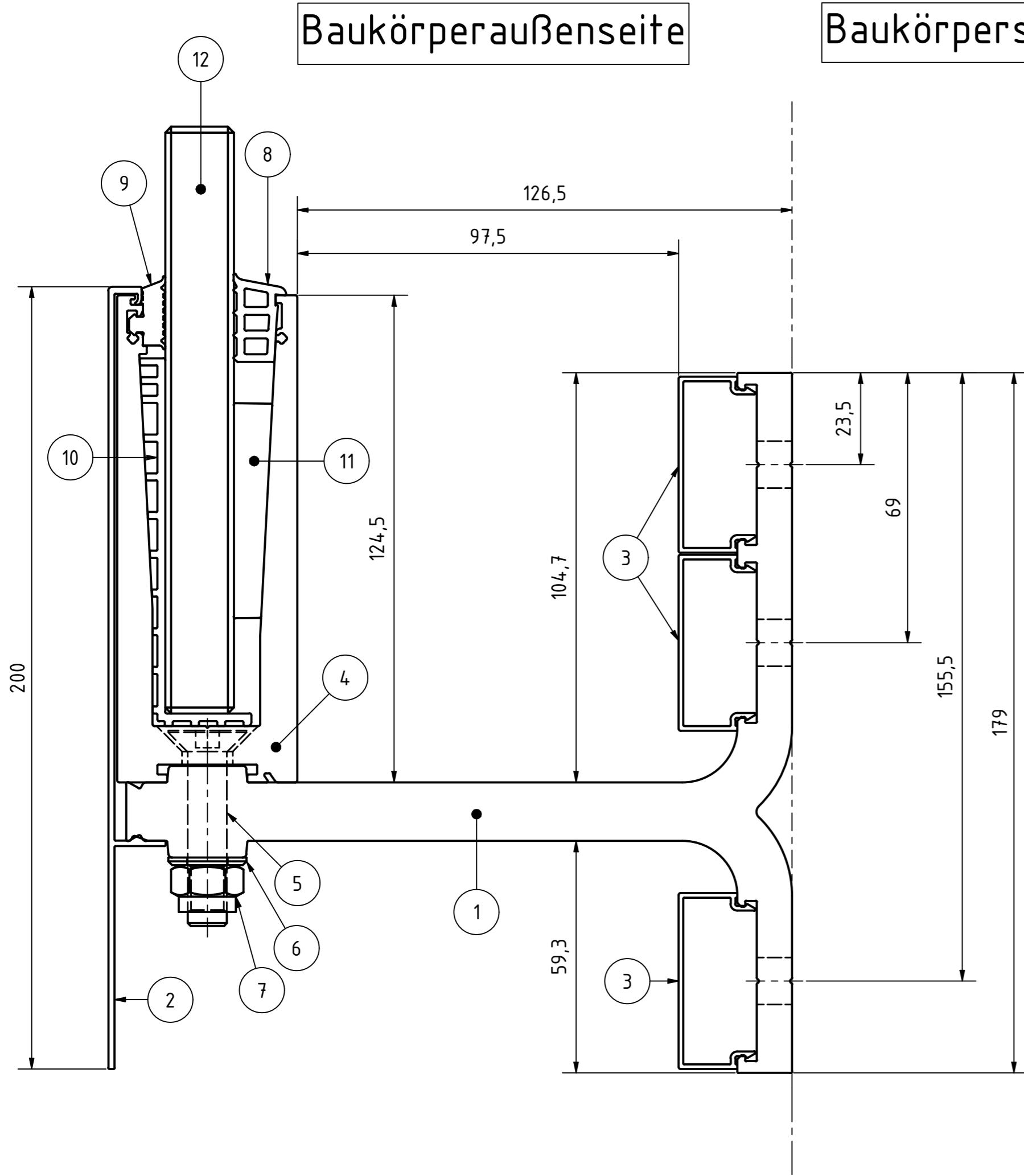


The reproduction, distribution and utilization of this document as well as the communication of its contents to others without express authorization is prohibited. Offenders will be held liable for the payment of damages. All rights reserved in the event of the grant of a patent, utility model or design.

Weitergabe sowie Vervielfältigung dieses Dokuments, Verwertung und Mitteilung seines Inhalts sind verboten, soweit nicht ausdrücklich gestattet. Zuwiderhandlungen verpflichten zu Schadenersatz. Alle Rechte für den Fall der Patent-, Gebrauchsmuster- oder Geschmacksstoffeintragung vorbehalten.



BAUTEILLISTE

OBJEKT	BEZEICHNUNG	ARTIKELNUMMER
1	Abstandsprofil	ATTK-GR00-0001
2	Abstandsprofil Frontabdeckung außen	ATTK-AB10-0000
3	Optional: Abstandsprofil Schraubenabdeckung	ATTK-ABS0-0001
4	Brüstungsprofil	1752-BOF0-8553
5	Senkschraube ISO 10642 - M10 x 50	SCHR-7991-1045
6	Unterlegscheiben ISO 7090 - 10 - 140 HV	UNTE-RLEG-D105
7	Sechskantmutter ISO 7040 - M10	MUTT-M100-6KAN
8	Dichtung innen	E18-3 / 1752-DICH-1000
9	Dichtung außen	E18-4 / 1752-DICH-2000
10	Glasauflage	E18-5 / 1752-LKEI-0000
11	Einschlagkeil	E18-6 / 1752-GKEI-0000
12	Glasscheibe	-

		Material		Fläche (mm²)	Gewicht (kg/m)	Gewicht (kg)	Abwicklung (mm)	Abwicklung mech. (mm)
		-		-	-	-	-	-
ETG GmbH Helleforthstr. 22-28, 33758 Schloß-Holte (GER) Fon +49 5207 95 75 70 info@edelstahl-triff-glas.de Fax +49 5207 95 75 713 www.edelstahl-triff-glas.de		erst. am:	erst. von:	Bezeichnung:				
		03.11.2022	Mai	Set Abstandsprofil für Glasbrüstungen ohne Flansch - Montageseite außen				
		gepr. am:	gepr. von:	Technische Darstellung				
		-	-					
Index	geänd. am	geänd. von	Änderung	Zeichnungsnummer: wz-ATTK-SMA0-1700				
a				Artikelnummer: ATTK-SMA0-1700				
b				Projektnummer: 510				
c				Maßst.: -				
d				Toleranzen / Tolerances: DIN ISO 2768-mK				
				wz-ATTK-SMA0-1700.idw				