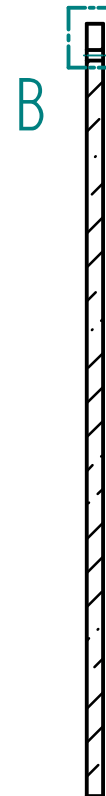
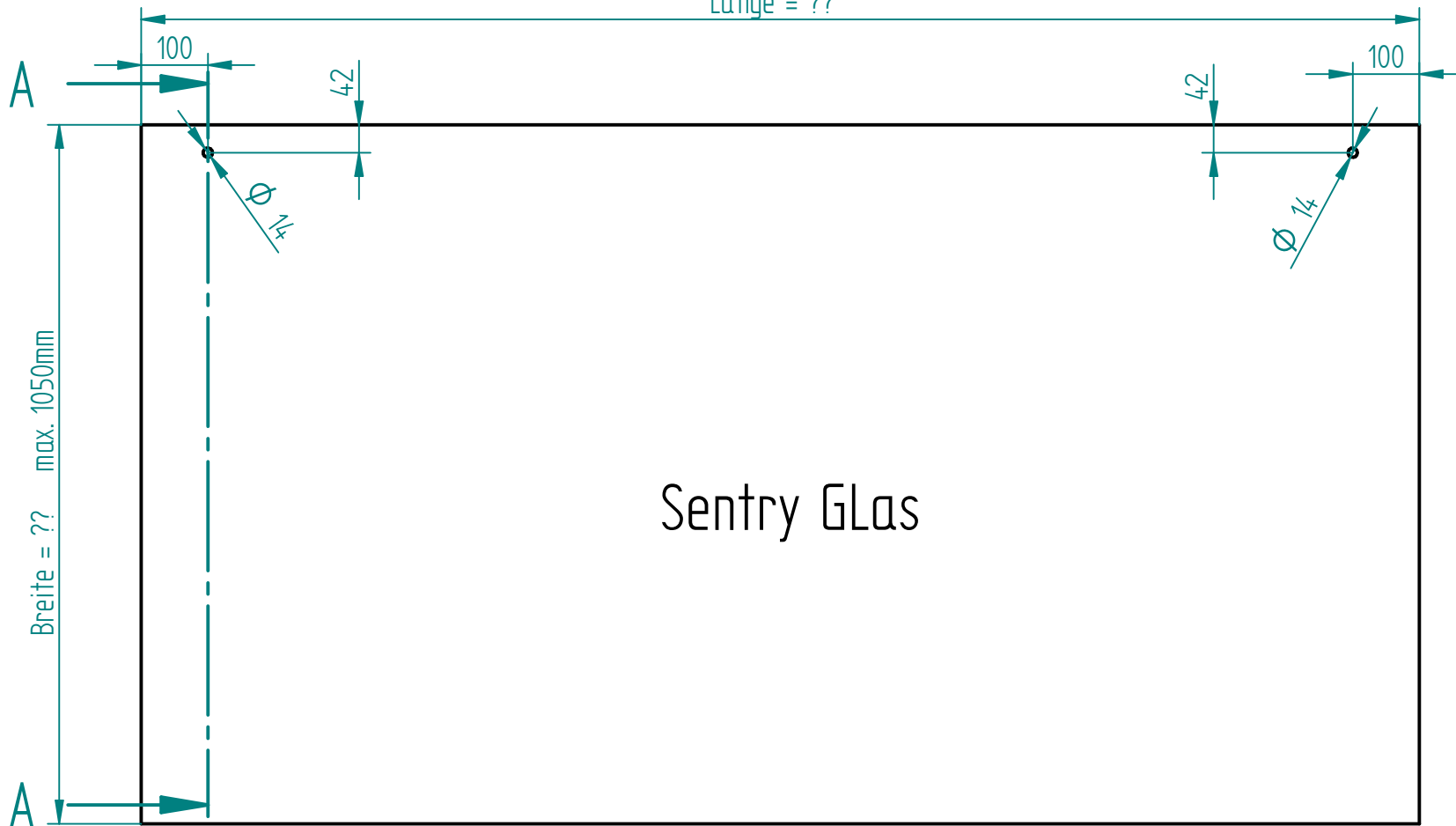
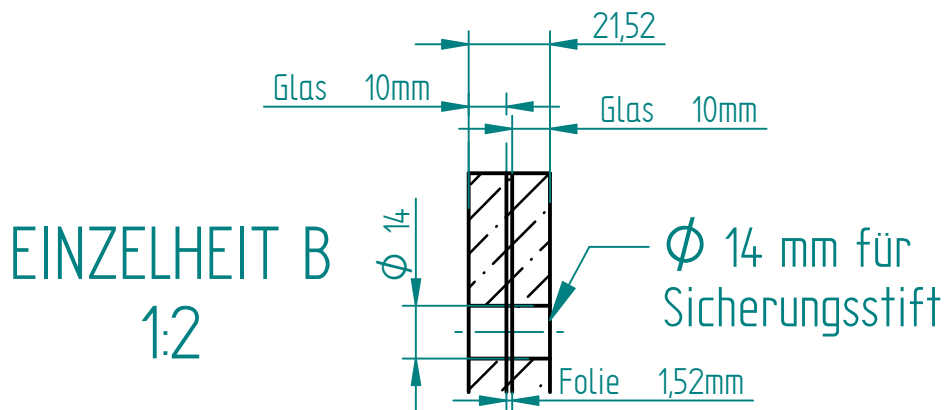


Länge = ??

# Schnitt A-A



## Sentry Glas



	NAME	DATE	ETG BY KEVIN KREYER		
gezeichnet	-	-	EDELSTAHL TRIFFT GLAS		
geprüft			Kunde: -		
Oberfl. Beschläge	geschliffen		SIZE	Benennung:	REV
Stückzahl	-		A4	Glas für Vordach DURA 2x10 mm	
Glasart	Sentry Glas		FILE NAME: Dura_Glas_2x10_ETG.dft		
Glasstärke	2x8		SCALE:	M 1:10	WEIGHT:
Kanten	poliert				
Oberfläche Glas	Klarglas				