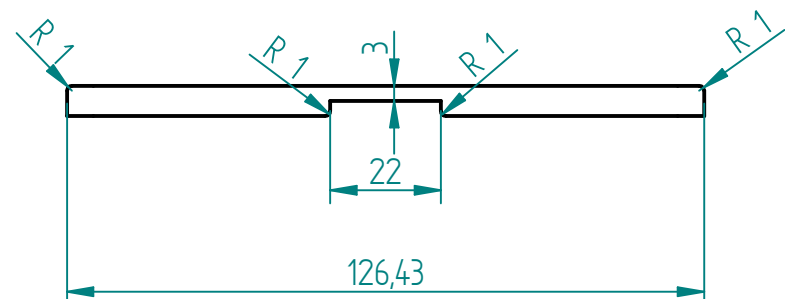
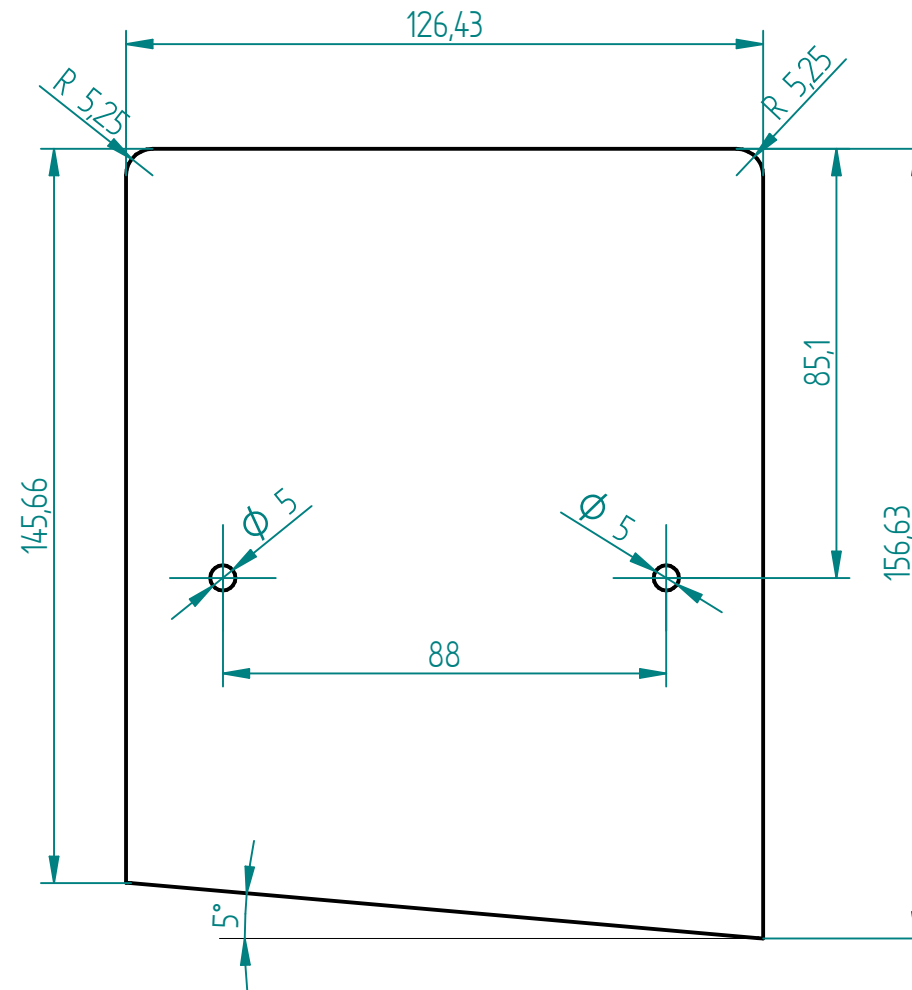
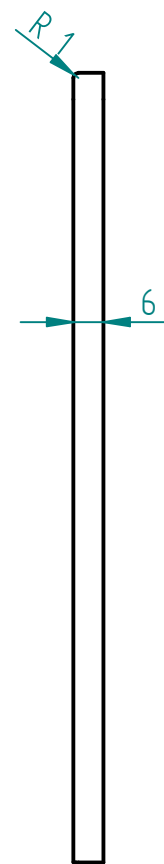
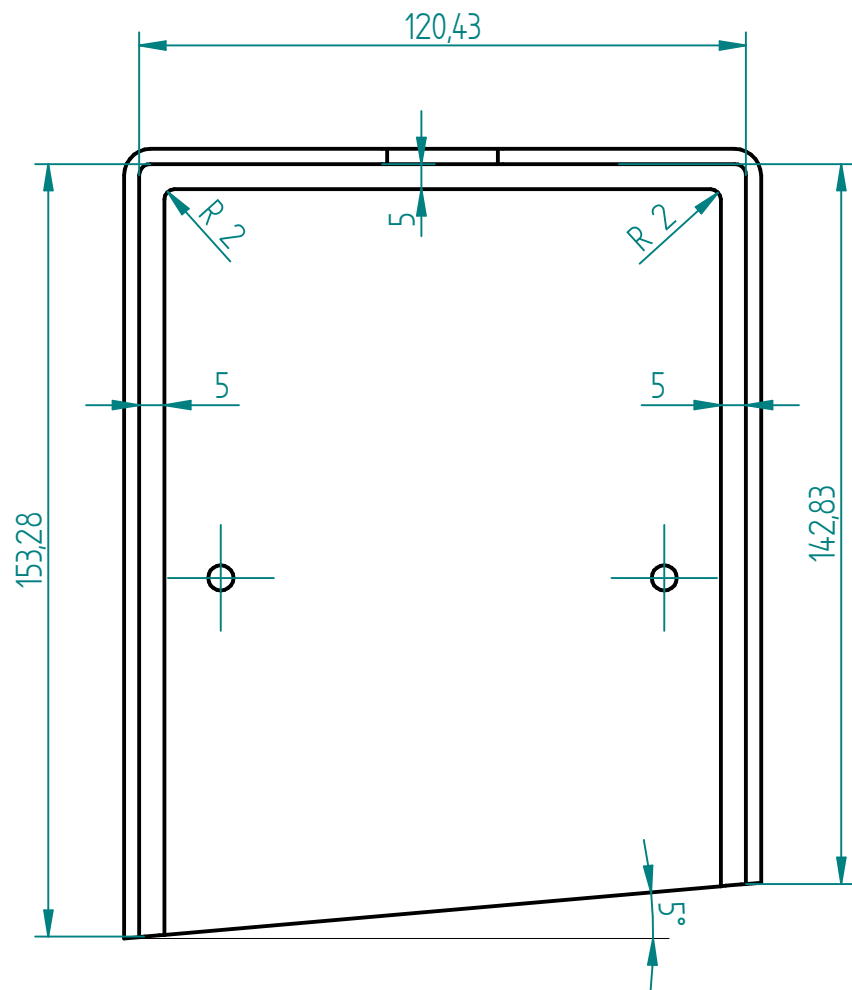
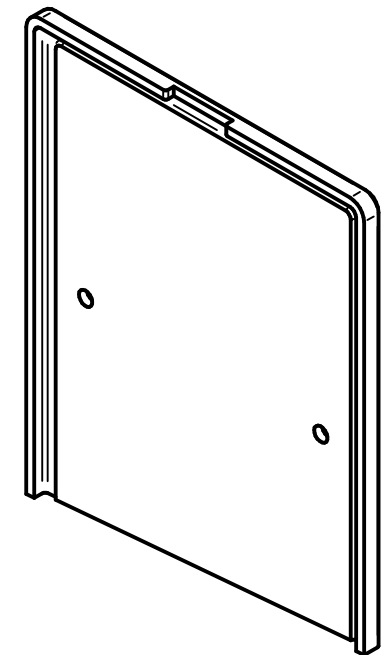
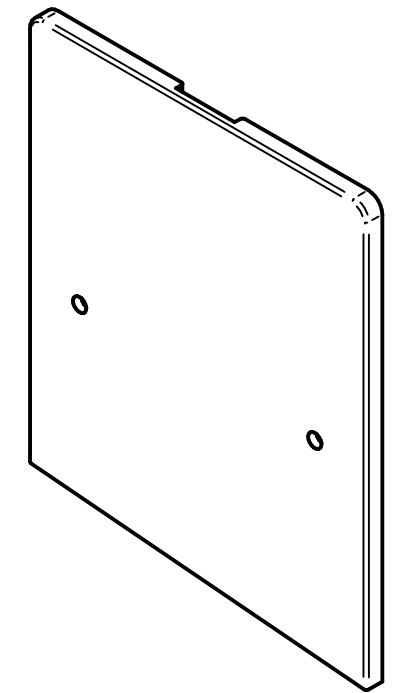
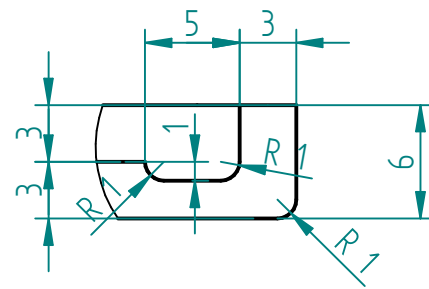
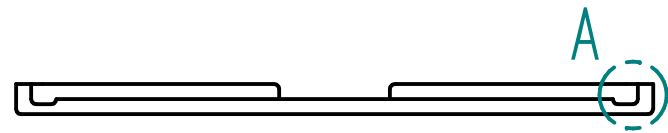


# EINZELHEIT A



|                   | NAME      | DATE | ETG BY KEVIN KREYER<br>EDELSTAHL TRIEFT GLAS |                                  |
|-------------------|-----------|------|--|----------------------------------|
| gezeichnet        |           |      | Kunde:                                       |                                  |
| geprüft           |           |      | Endkappe eckig rechts                        |                                  |
| Oberfl. Beschläge |           |      | SIZE   | Benennung:                       |
| Stückzahl         |           |      | A3   | Profil DURA, für 21,52mm, 5°     |
| Werkstoff         | Aluminium |      | FILE NAME:                                   | Dura_21,52_Endkappe_eckig_re.dft |
|                   |           |      | SCALE:                                       | M 1,5:1                          |
|                   |           |      | WEIGHT:                                      |                                  |