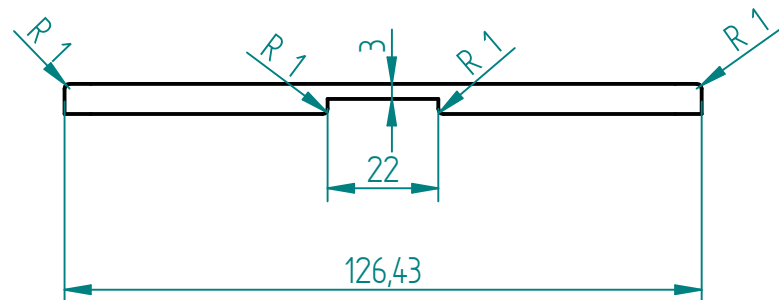
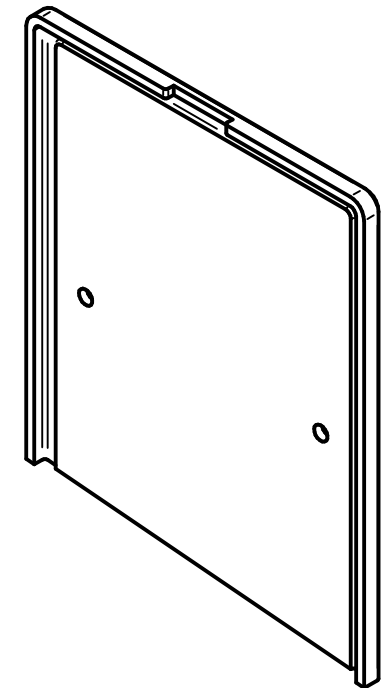
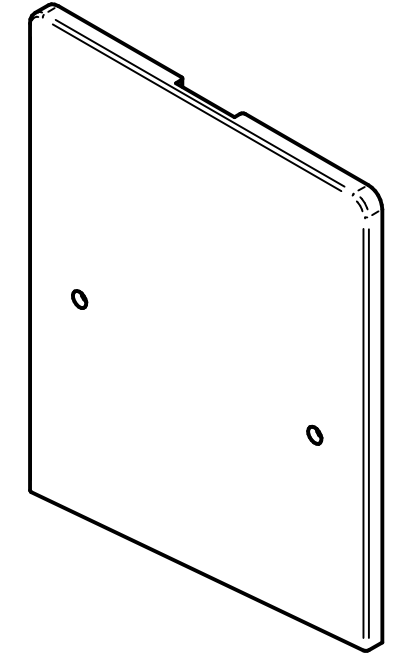
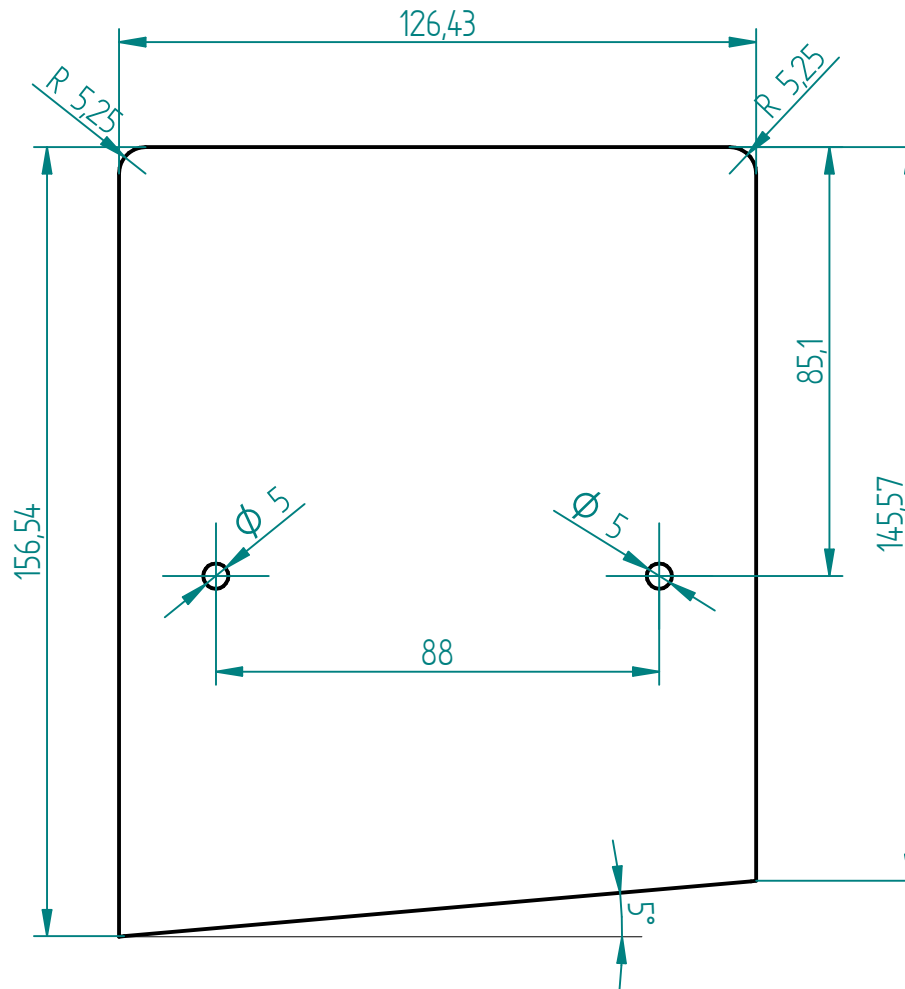
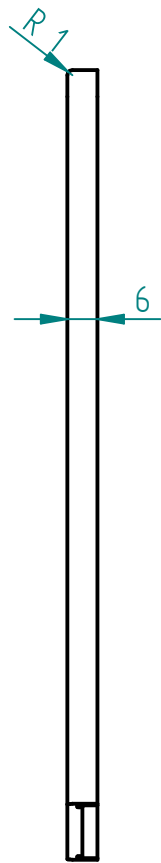
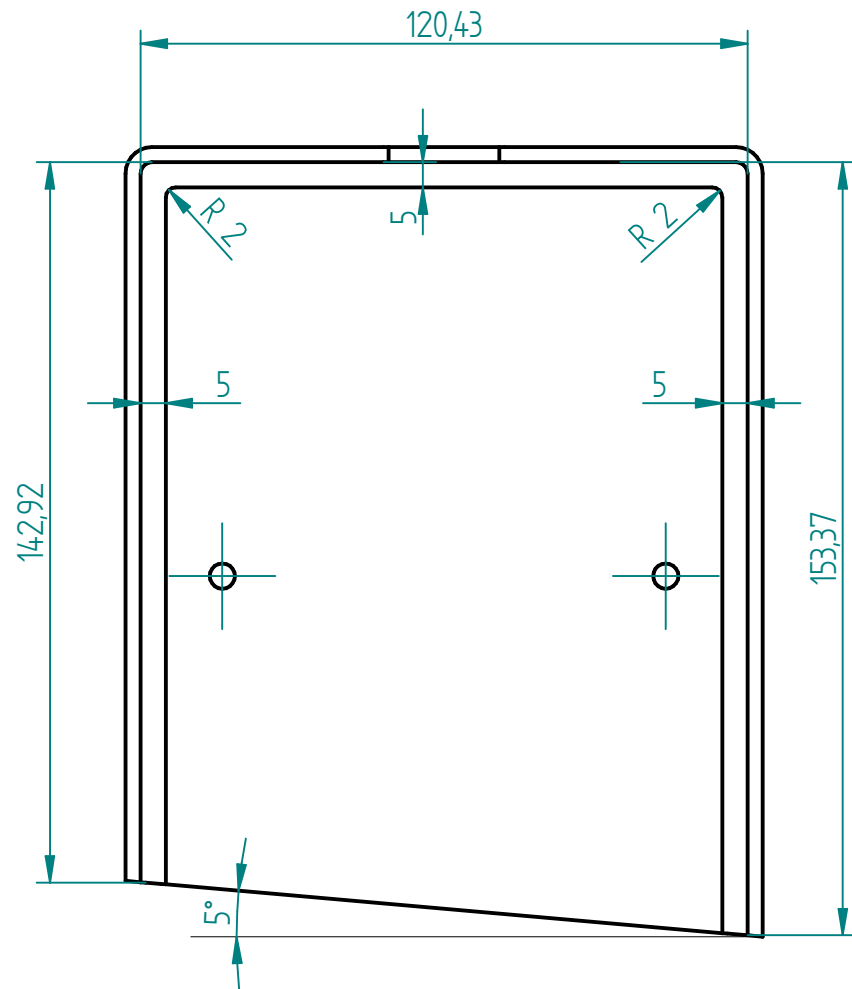
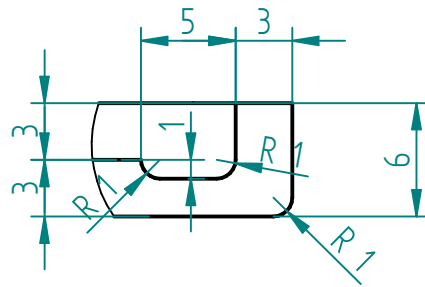
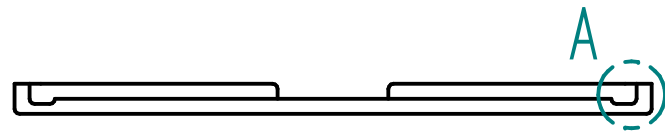


EINZELHEIT A



	NAME	DATE		
gezeichnet				
geprüft			Kunde:	
Oberfl. Beschläge			Endkappe eckig links	
Stückzahl			SIZE	REV
Werkstoff	Aluminium		A3	Benennung: Profil DURA, für 21,52mm, 5°
			FILE NAME: Dura_21,52_Endkappe_eckig_li.dft	
			SCALE: M 1,5:1	WEIGHT: