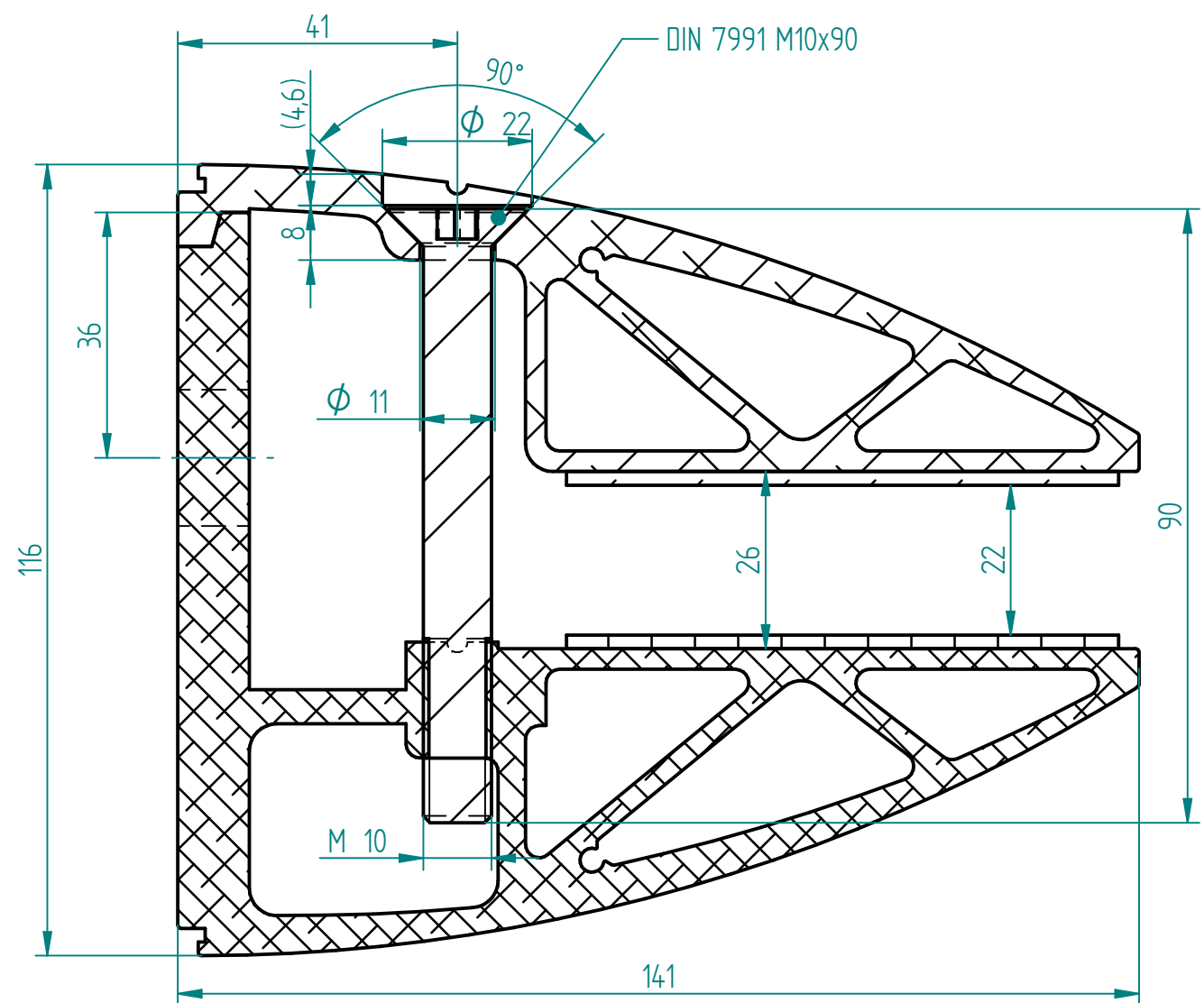
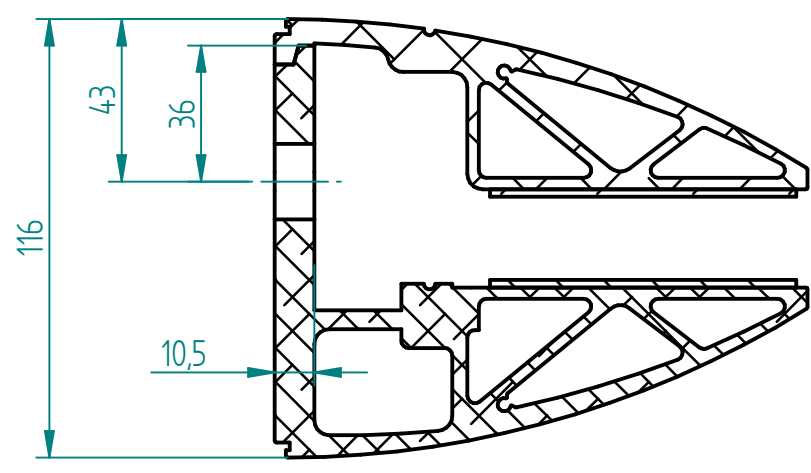


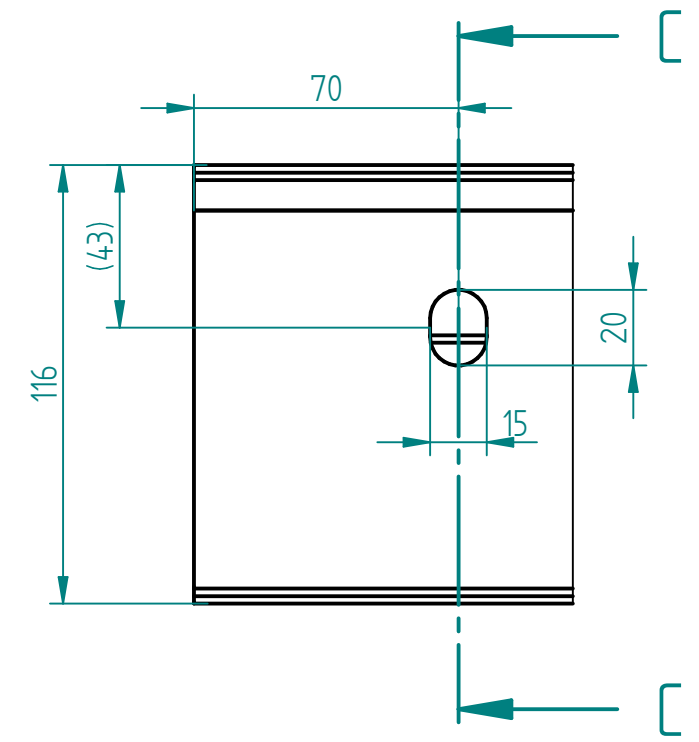
Schnitt A-A
1:1 270°




Schnitt C-C



EINZELHEIT B
1:2



	NAME	DATE		
gezeichnet				
geprüft			Benennung:	
Oberfl. Beschläge			A3 Profil DURA, für 21,52mm	
Stückzahl			FILE NAME: Dura_21,52.dft	
Werkstoff	Aluminium		SCALE: M 1:15	WEIGHT:
				REV