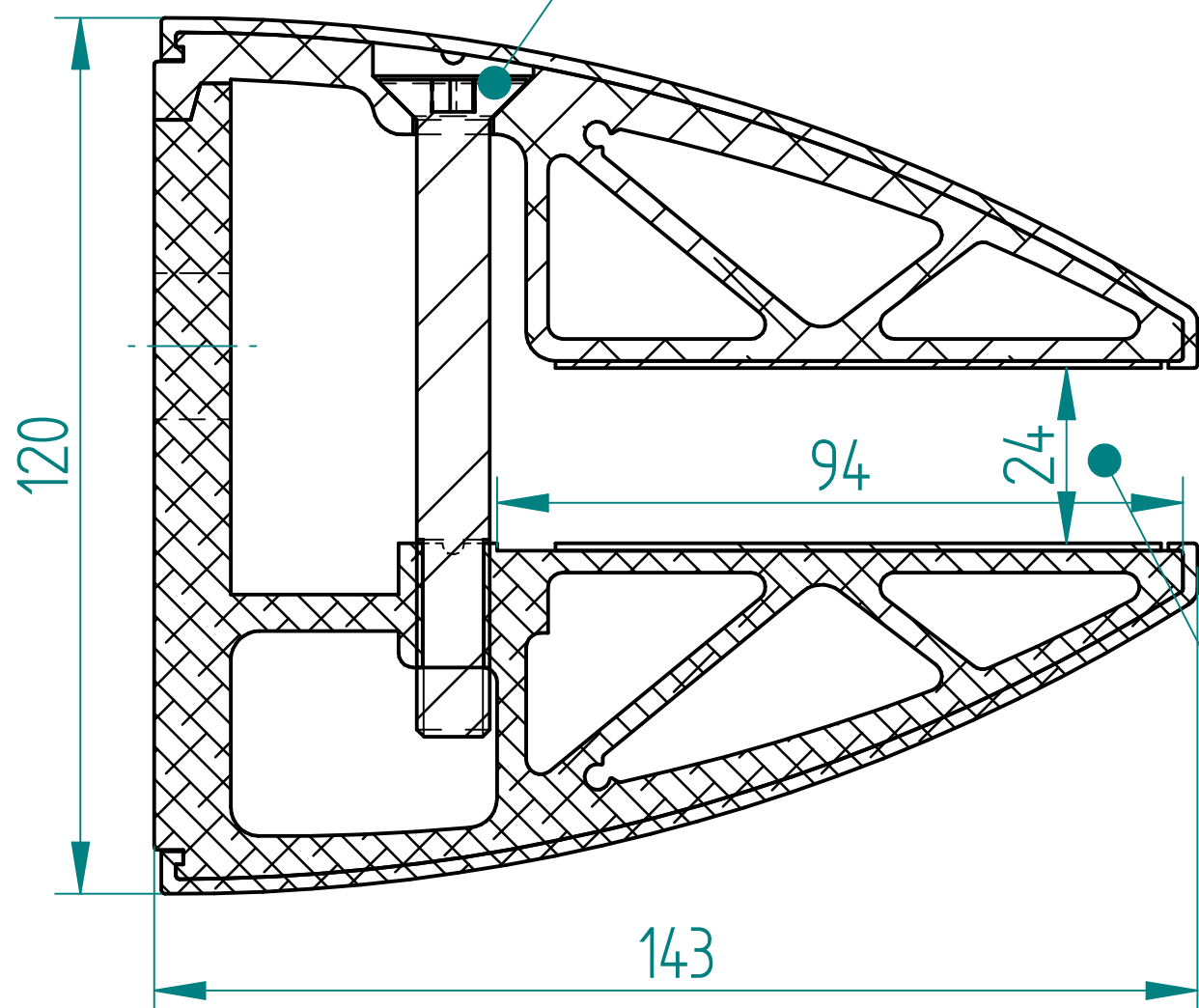
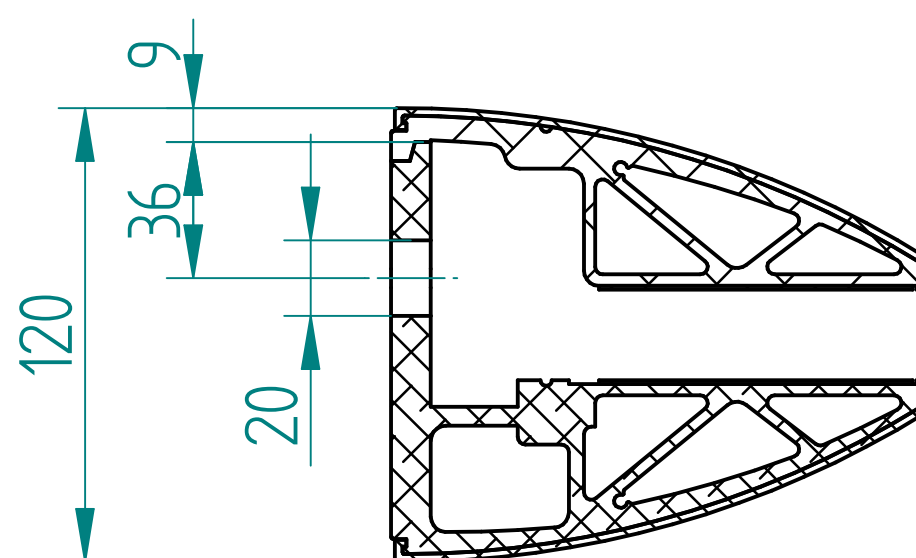


Schnitt A-A
1:1 270°

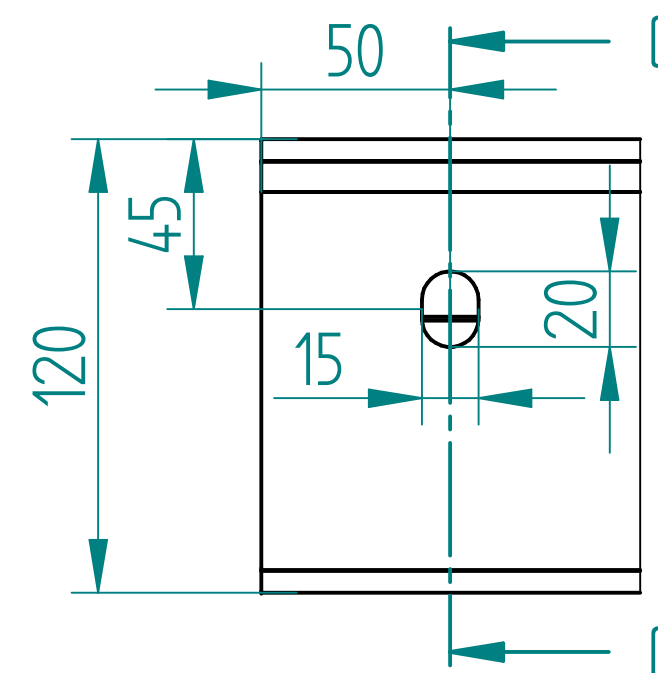
DIN 7991 M10x90



Schnitt C-C
1:2



EINZELHEIT B
1:2



Passend für Glas
VSG-2x10mm
und 1mm Gummi

	NAME	DATE	ETG BY KEVIN KREYER EDELSTAHL TRIEFT GLAS	
gezeichnet			Kunde:	
geprüft				
Oberfl. Beschläge				
Stückzahl				
Werkstoff	Aluminium		SIZE: A3	Benennung: Profil DURA, für 21,52mm
			FILE NAME: Dura_21,52.dft	
			SCALE: M 1:15	WEIGHT: