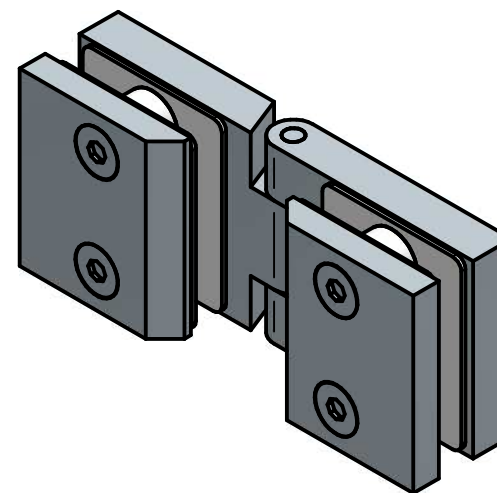
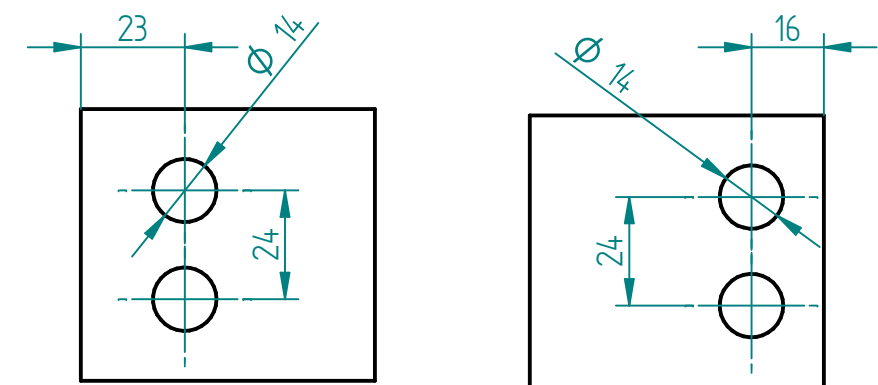



Glaszeichnungen



	NAME	DATE			
gezeichnet					
geprüft			8500L-24		
Oberfl. Beschläge	geschliffen		SIZE	DWG NO	REV
Stückzahl	1		A1	Scharnier Verbindung 180°	
Werkstoff	VA- Stahl		FILE NAME: 8500L-24.dft		
	SCALE:		WEIGHT:		