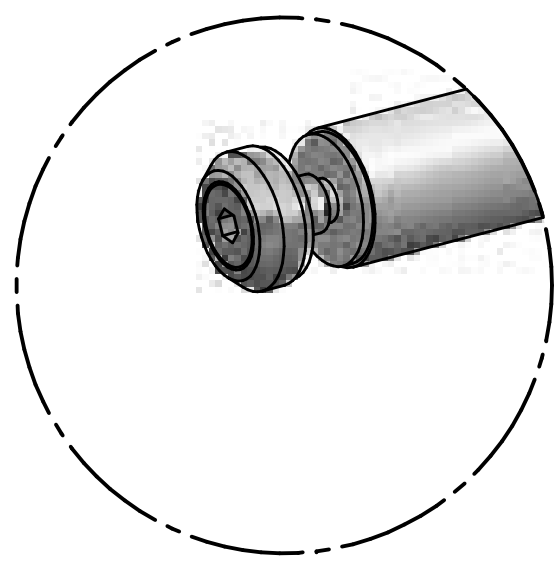
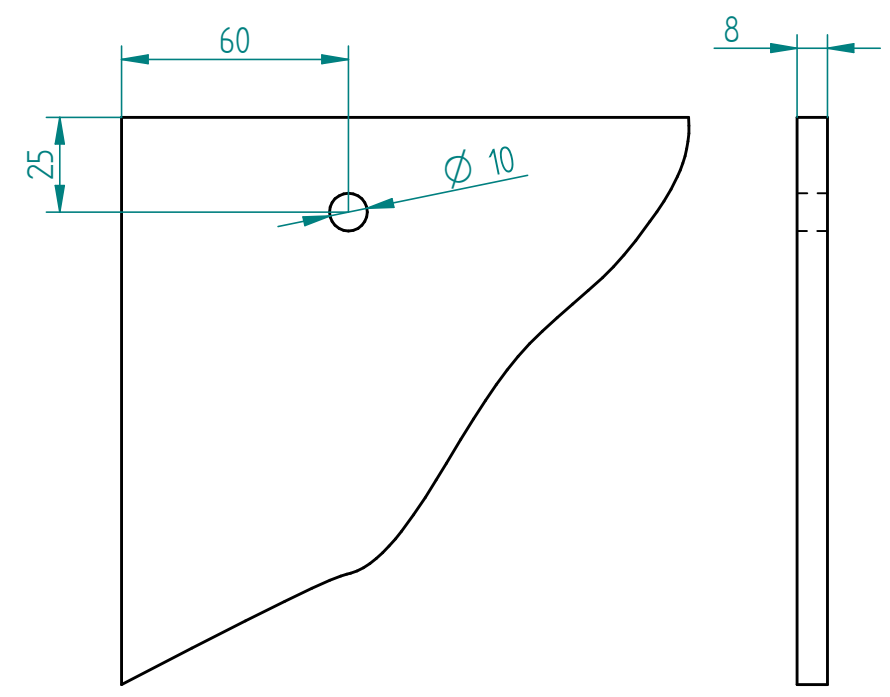
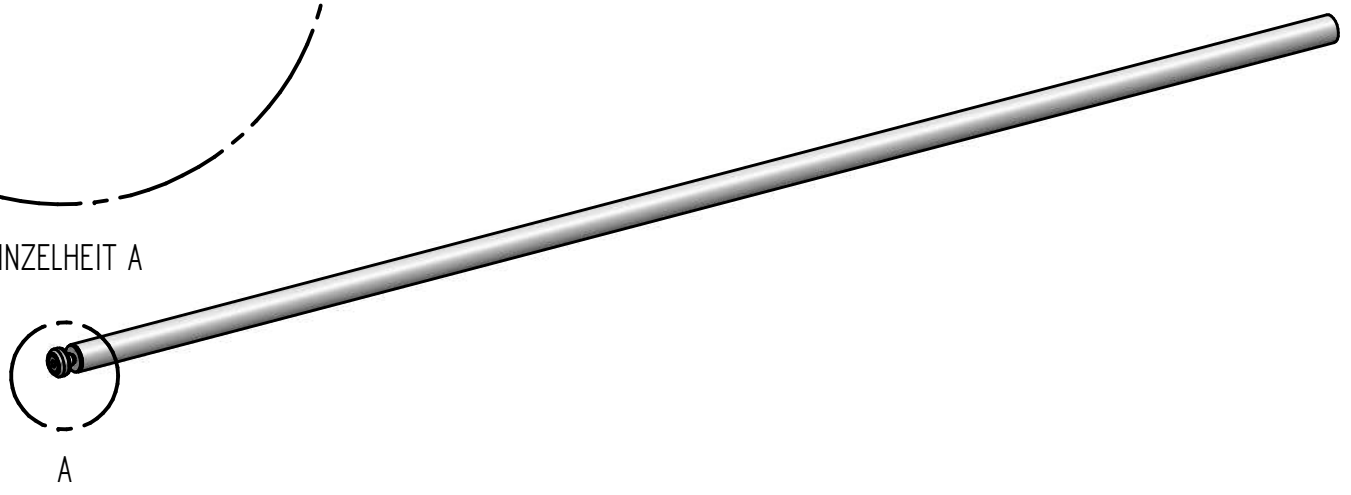


Glasbohrung



INZELHEIT A



A

Metalleigenschaften		Stückzahl		Version:	Allgemeintoleranzen: (gelten nicht für Gläser) DIN ISO 2768-VL	ETG BY KEVIN KREYER EDELSTAHL TRIFFT GLAS
Material:	1.4301 (V2A)	1	-			
Oberfläche:	geschliffen K240	Blatt	Maßstab:	Bearbeiter:	Zeichnungsdatum:	
Glaseigenschaften:		A3	1:1	Röhr	12.06.2017	
Glasart	ESG	Kunde / Auftragsnummer:				
Glasstärke	8	ETG				
Kanten	poliert	Benennung:				
Glas	Klarglas	8500-T1GH-1000 - Stabstange mit Glashalter				
Beschichtung	-	8500-T1GH-1000 - Stabstange mit Glashalter				
Sonstiges	-					