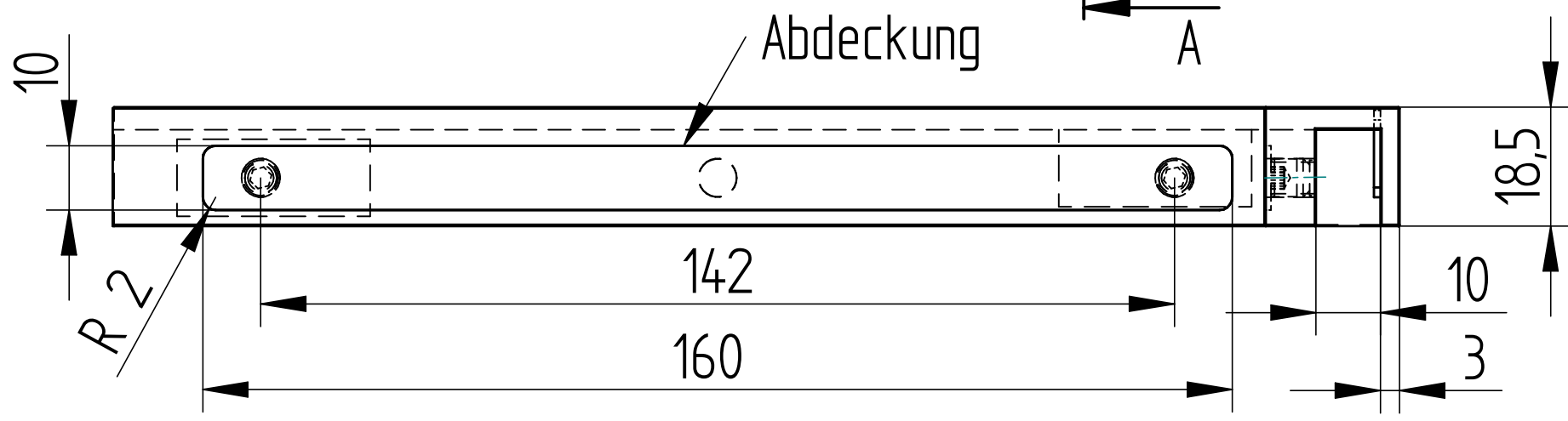
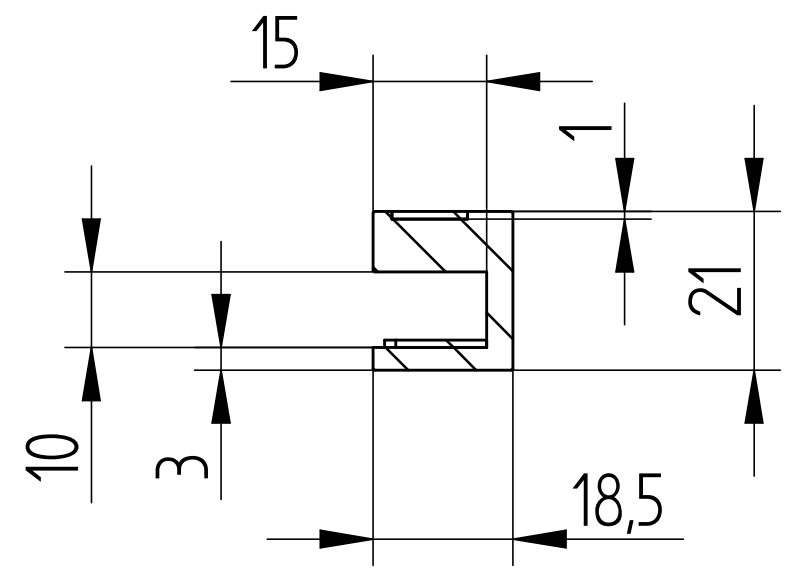
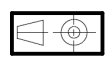



Schnitt A-A



Materialeigenschaften			Version:	Allgemeintoleranzen: (gelten nicht für Gläser) DIN ISO 2768-vL	
Material:	Edelstahl		-		
Oberfläche:		Blatt A4	Maßstab: 1:1	Bearbeiter: alexander.nickel	Zeichnungsdatum: 16.02.2018
Glaseigenschaften		Bezeichnung:			
Glasart	ESG / VSG aus TVG	Stabiwinkel Glas-Glas			
Glasstärke	8mm	Artikel-Nummer: 8500-90GL-1000/2000			