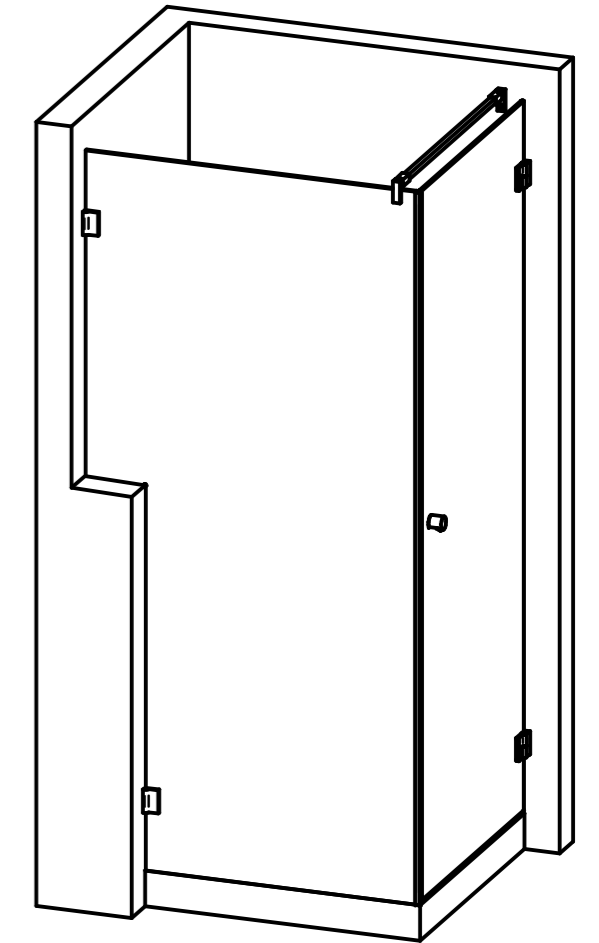
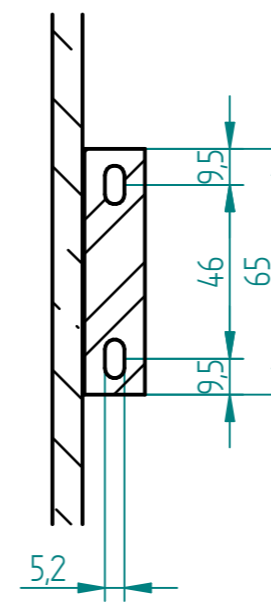


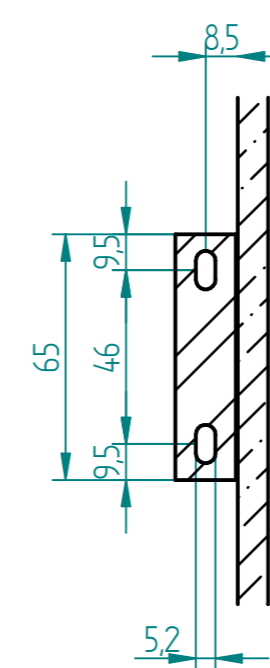
1:20



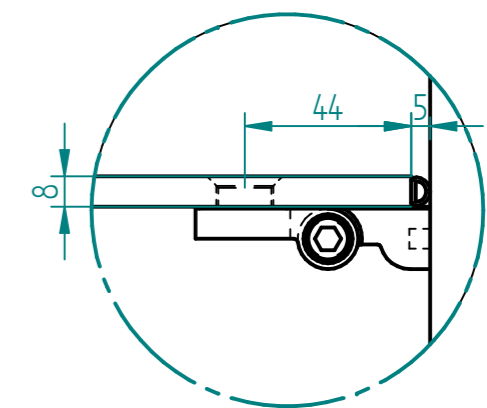
Schnitt H-H
1:2



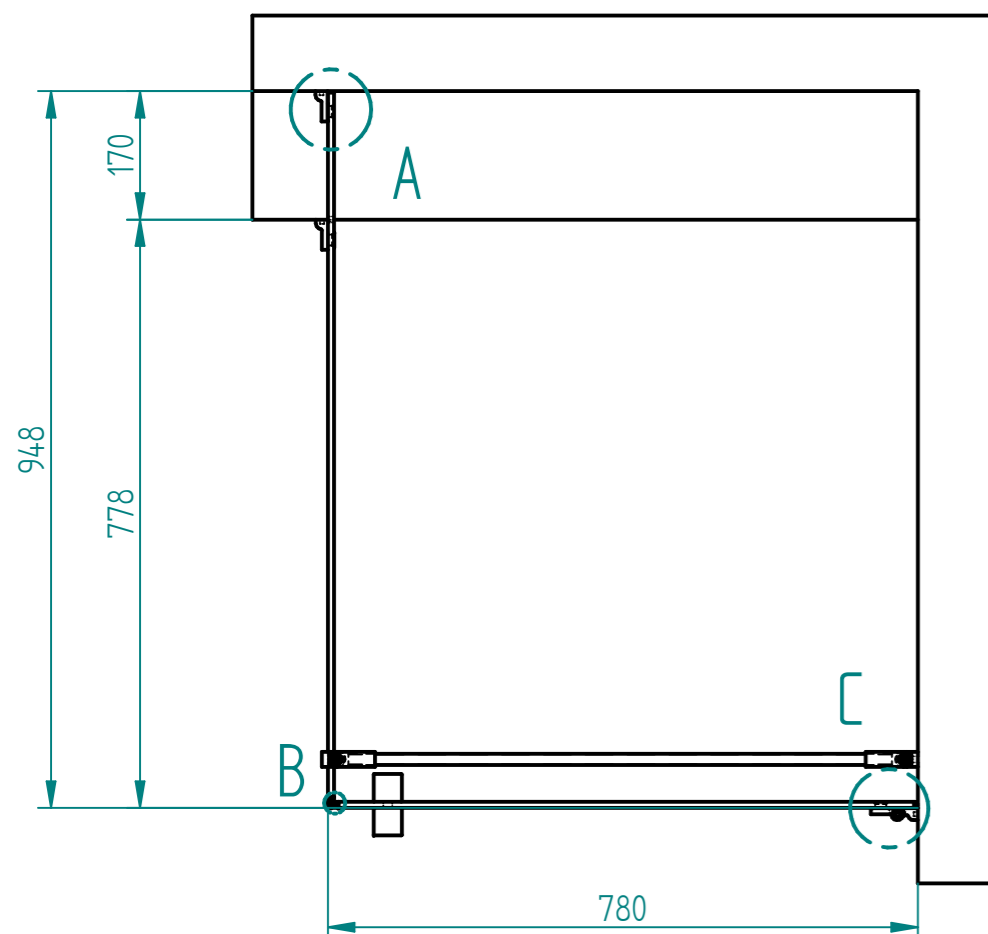
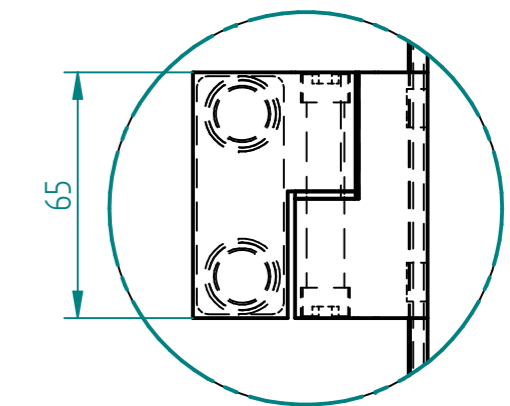
Schnitt G-G
1:2



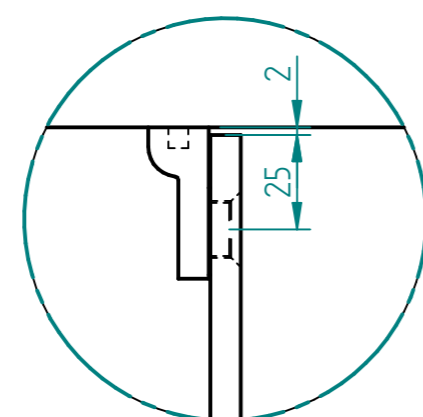
EINZELHEIT C
1:2



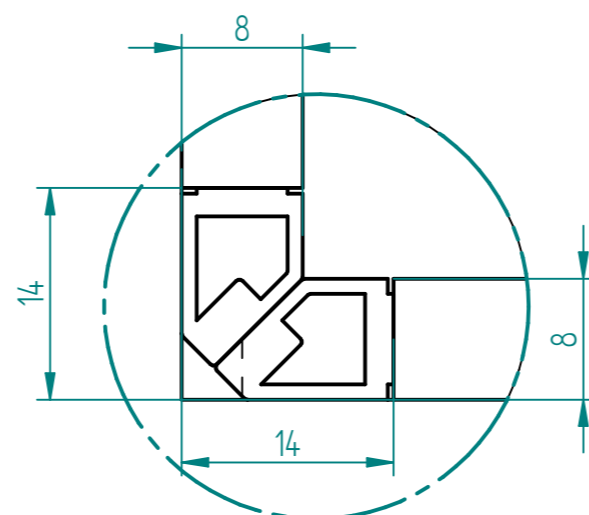
EINZELHEIT D
1:2



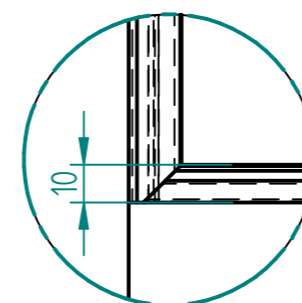
EINZELHEIT A
1:2



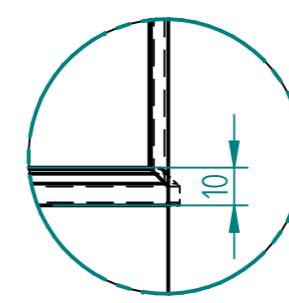
EINZELHEIT B
2:1



EINZELHEIT E
1:2



EINZELHEIT F
1:2



gezeichnet	BI	DATE	02/11/12	Kunde: <input type="text"/>	
geprüft					
Oberfl. Beschläge	geschliffen				
Stückzahl	1				
Glasart	ESG	SIZE	A 2		REV
Glasstärke	8	Benennung: Eckdusche 2-Teilig			
Kanten	poliert	FILE NAME	Eckdusche_2-teilig_HS09-ETG003_Tuerknauf.dxf		
Oberfläche Glas	Klarglas	SCALE	M 1:10	WEIGHT	